

Technisches Datenblatt

Produktmerkmale



Grillplatte kombiniert

Modell

SAP -Code

00013578



- Top -Typ: kombiniert
- Griddle -Abmessungen [mm x mm]: 800 x 800
- Bratpflegemittel [MM]: 14.00
- Arbeitsplatzmaterial: Edelstahl
- Gittergröße [mm x mm]: 680 x 760
- Behälter für flüssiges Fett: Ja
- Unabhängige Heizzonen: Eigenständige Bedienung für jede Heizzone
- Maximale Gerätetemperatur [° C]: 300
- Abnehmbarer Rand: Ja

SAP -Code	00013578	Wird geladen	400 V / 3N - 50 Hz
Netzbreite [MM]	800	Griddle -Abmessungen [mm x mm]	800 x 800
Nettentiefe [MM]	800	Gittergröße [mm x mm]	680 x 760
Nettohöhe [MM]	220	Top -Typ	kombiniert
Nettogewicht / kg]	80.00	Arbeitsplatztyp	Eingepresst - komfortable Wartung und Reinigung
Power Electric [KW]	15.000		

Technisches Datenblatt

Technische Zeichnung

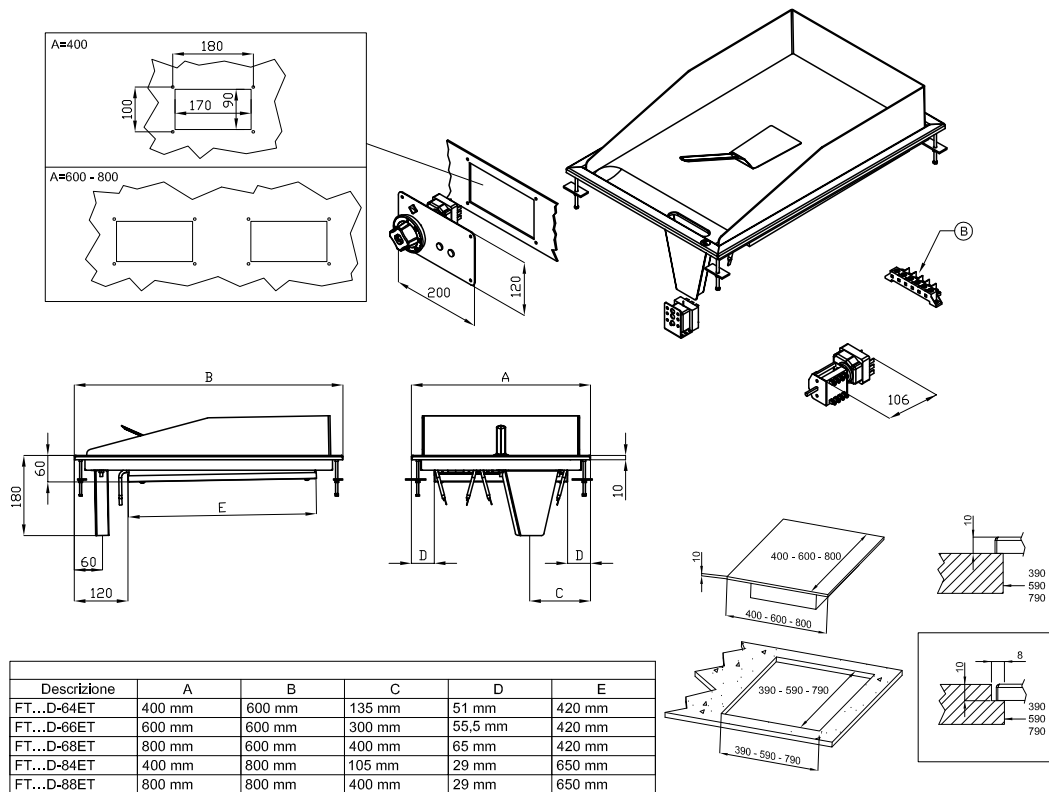


Grillplatte kombiniert

Modell

SAP -Code

00013578



A	Data plate		B	Electrical connection	
---	------------	--	---	-----------------------	--

Technisches Datenblatt

technische Parameter



Grillplatte kombiniert

Modell

SAP -Code

00013578

1. SAP -Code:

00013578

2. Netzbreite [MM]:

800

3. Nettentiefe [MM]:

800

4. Nettohöhe [MM]:

220

5. Nettogewicht / kg]:

80.00

6. Bruttobreite [MM]:

830

7. Grobtiefe [MM]:

970

8. Bruttohöhe [MM]:

540

9. Bruttogewicht [kg]:

90.00

10. Gerätetyp:

Elektrisches Gerät

11. Konstruktionstyp des Geräts:

Drop-in

12. Power Electric [KW]:

15.000

13. Wird geladen:

400 V / 3N - 50 Hz

14. Schutz der Kontrollen:

IPX5

15. Die Außenfarbe des Geräts:

Edelstahl

16. Material:

Edelstahl

17. Indikatoren:

Betrieb und Heizen

18. Arbeitsplatztyp:

Eingepresst - komfortable Wartung und Reinigung

19. Arbeitsplatzmaterial:

Edelstahl

20. Dicke der Arbeitsplatte [MM]:

14.00

21. Standardausrüstung für das Gerät:

mit Edelstahlschaber zum Reinigen der Anbrennungen geliefert

22. Maximale Gerätetemperatur [° C]:

300

23. Mindestvorrichtungstemperatur [° C]:

50

24. Service -Zugänglichkeit:

von durch Abnehmen des Frontpaneels

25. Sicherheitsthermostat:

Ja

26. Griddle -Abmessungen [mm x mm]:

800 x 800

27. Bratpflegemittel [MM]:

14.00

28. Behälter für flüssiges Fett:

Ja

Technisches Datenblatt

technische Parameter



Grillplatte kombiniert

Modell

SAP -Code

00013578

29. Unabhängige Heizzonen:

Eigenständige Bedienung für jede Heizzone

31. Gittergröße [mm x mm]:

680 x 760

30. Abnehmbarer Rand:

Ja

32. Top -Typ:

kombiniert